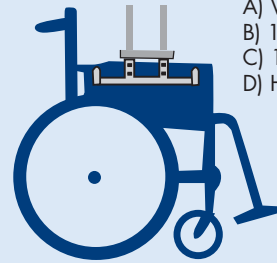
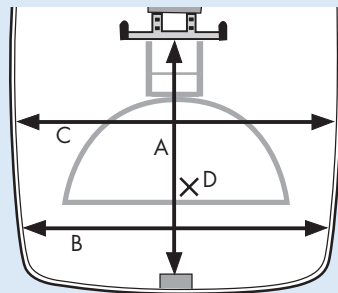
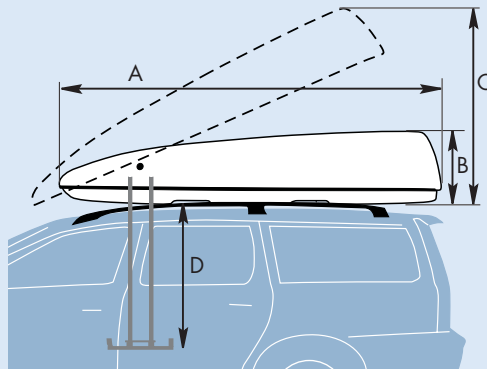


Länge (A):..... 230 cm
 Breite:..... 127 cm
 Höhe (B):..... 47 cm
 Höhe geöffnet (C):..... 110 cm
 Max. Hubhöhe bis Dachbox Unterkante (D):120 cm
 Gewicht:..... 54 kg
 Max. last:..... 25 kg
 Systemspannung:..... 12 V
 Stromverbrauch bei geschlossenem Deckel: 4,5 mA
 Stromverbrauch bei geöffnetem Deckel:..... 60 mA
 Stromverbrauch im Betrieb:..... 2 - 12 A
 Automatsicherung:..... 10 A



A) Von Hebebalken bis Schloss: 82,5 cm
 B) 114 cm
 C) 120 cm
 D) Höhe von x bis zum Deckel: 35 cm

ROOF SPIDER ist nach DIN 75302 geprüft, daher wurden folgende Tests durchgeführt:

Crashtest mit 25-kg-Last
 EMV-Test (elektromagnetische Verträglichkeit) 72/245/EWG, ECE R-10

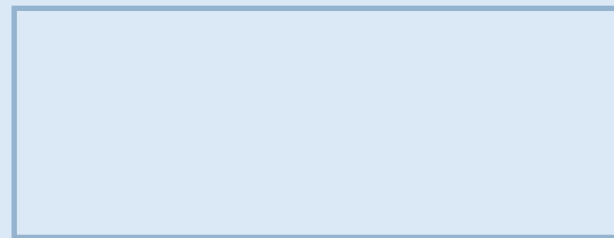


Entzündbarkeitsprüfung ISO 11925-2
 Kältefest -20 °C mit Hammertest 2,5 kg
 Wärmetest +60 °C
 Scharniertest

Mehr
 Informationen unter
www.autoadapt.de



Autoadapt AB
 Åkerivägen 7
 S-443 61 Stenkullen, Schweden
 Tel: +46 302 25400 Fax:+46 302 25404
 E-post: contact@autoadapt.se
www.autoadapt.com
www.autoadapt.de



ROOF[®]spider

Die stromliniengeformte Dachbox, die Ihren Rollstuhl automatisch übernimmt!



IDEEN FÜR MEHR LEBENSQUALITÄT

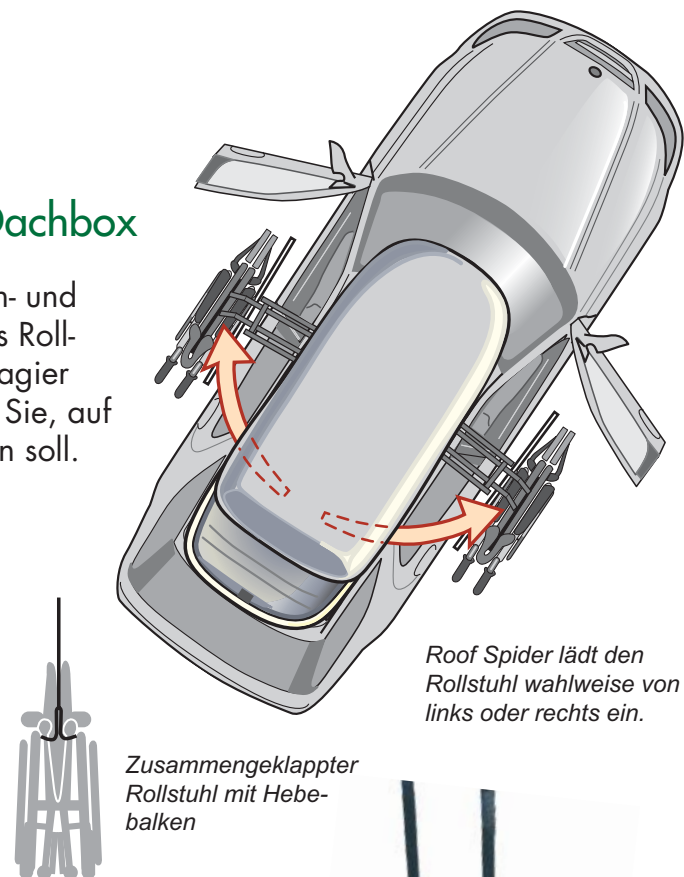
ROOF[®]spider

Die von beiden Seiten beladbare Rollstuhl-Dachbox

Da der ROOF SPIDER von beiden Fahrzeugseiten aus ein- und ausladen kann, spielt es jetzt keine Rolle mehr, ob Sie als Rollstuhlfahrer das Fahrzeug selbst fahren oder sich als Passagier entspannen wollen. Mit der Kabelfernbedienung wählen Sie, auf welcher Seite der Rollstuhl beladen oder entladen werden soll.

Der ROOF SPIDER ist für einen zusammengeklappten Faltrollstuhl von max. 25 kg ausgelegt.

- Einladen des Rollstuhls von beiden Fahrzeugseiten
- Geringes Gewicht, unbeladen 54 kg
- Geringe Höhe, 47 cm über Dachreling-Oberkante
- Crashtestgeprüft mit CE-Kennzeichen



So verstauen Sie Ihren Rollstuhl in der Dachbox:

Setzen Sie sich vom Rollstuhl um auf den Vordersitz des Autos. Positionieren Sie den Rollstuhl passend für den Hebebalken. Drücken Sie auf die Taste der Kabelfernbedienung, die der entsprechenden Ladeseite entspricht. Daraufhin öffnet sich die Dachbox, und die Hebevorrichtung wird zum Rollstuhl hinuntergefahren. Klappen Sie den Rollstuhl zusammen und klemmen Sie den Hebebalken zwischen die Armlehnen, so dass diese fest am Rollstuhl eingehakt sind. Drücken Sie auf die Taste der Kabelfernsteuerung (Pfeil nach oben), um den Rollstuhl in die Dachbox zu laden.

Hebebalken, an dem der Rollstuhl befestigt wird



Sicherheit

ROOF SPIDER ist crashtestgeprüft mit 25 kg Last und wurde auch weiteren Tests unterzogen, z.B. zur Prüfung der Schlagfestigkeit bei -20 Grad, der Festigkeit bei +60 Grad, der Empfindlichkeit gegenüber elektromagnetischer Störungen und der Feuerfestigkeit. Das Produkt trägt das CE-Kennzeichen.



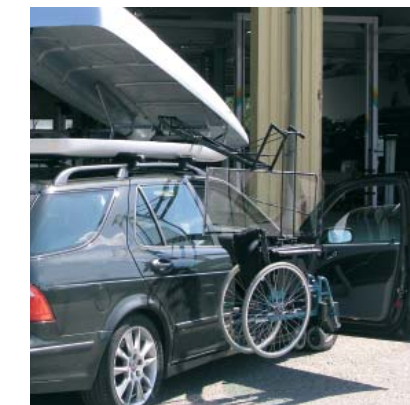
Die Dachboxdeckel kann im Notfall mit dem beiliegenden Notwerkzeug manuell geöffnet werden. Als zusätzliche Option ist ein „Notkabel“ mit Tastensatz lieferbar, das hinter dem Armaturenbrett angeschlossen wird.

Komfort

Der ROOF SPIDER ermöglicht die Unabhängigkeit von anderen Personen.

Mit dem Rollstuhl in der Dachbox vermeiden Sie Schmutz im Innenraum und gewinnen mehr Stauraum im Fahrzeug.

Dank des geringen Eigengewichts von 54 kg ist die Auswahl unter den Fahrzeugmodellen so gut wie unbegrenzt. Wählen Sie im Hinblick auf Garageneinfahrten jedoch ein nicht zu hohes Fahrzeugmodell: Mit der Dachbox wird das Fahrzeug 47 cm höher (ab Dachreling).



Sie können den Rollstuhl auch von der Beifahrerseite aus in die Dachbox einladen.

