

... wir machen Menschen mobil!

**MobiTEC**

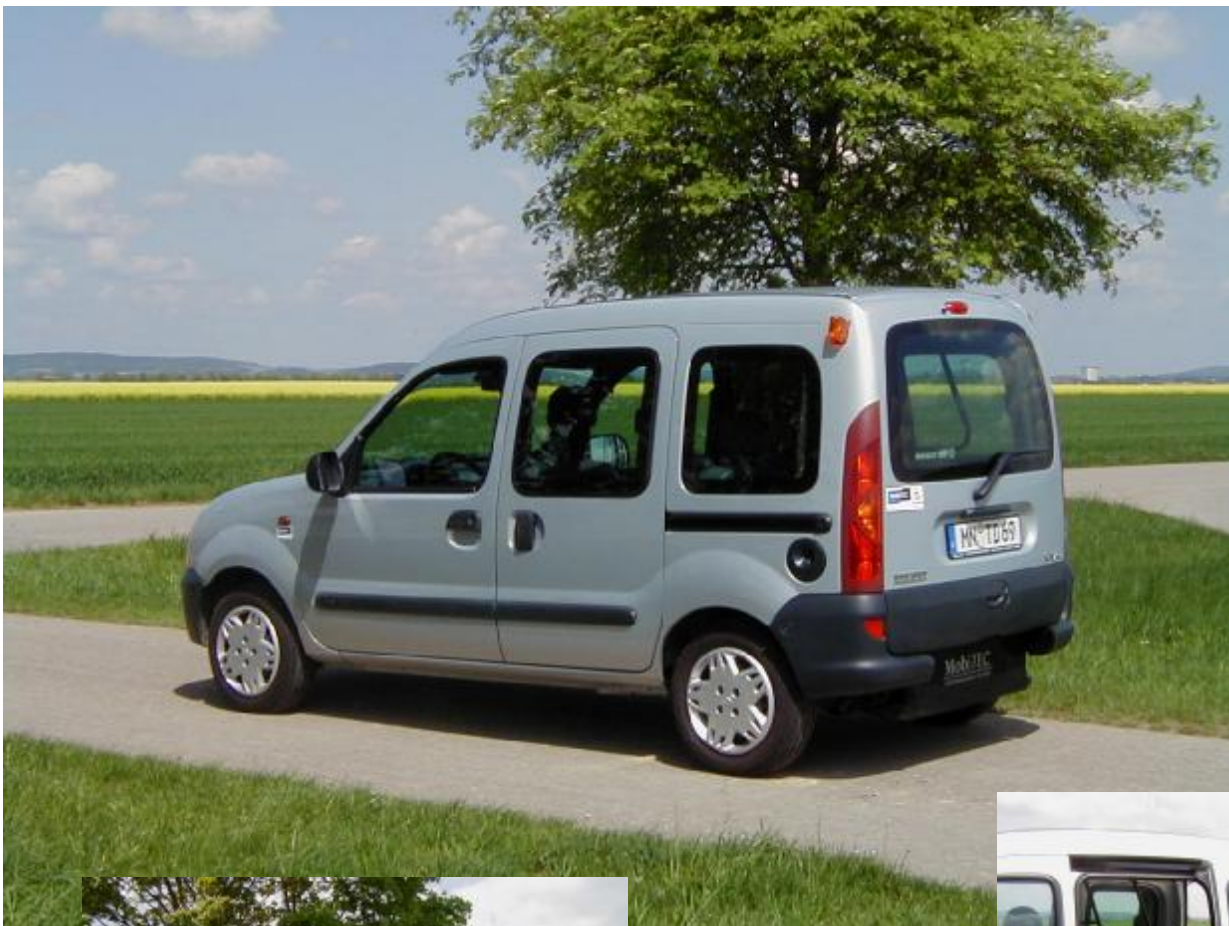
SONDERFAHRZEUG  
TECHNIK

GmbH & Co. KG

wir machen Menschen mobil !

# Renault Kangoo

## Rollstuhlgerechtes Transportfahrzeug



[www.mobi-tec.de](http://www.mobi-tec.de)

MobiTEC GmbH & Co. KG  
Siedlerstraße 9  
88450 Berkheim

Telefon: 08395-934848  
Fax: 08395-934850

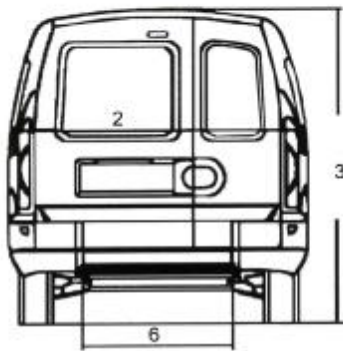
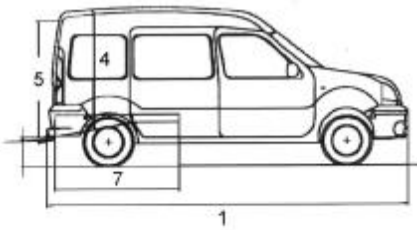
[www.mobi-tec.de](http://www.mobi-tec.de)  
[info@mobi-tec.de](mailto:info@mobi-tec.de)

## wir machen Menschen mobil !

### Fahrzeugmaße nach dem Umbau:

1 Gesamtlänge	3995 mm
2 Gesamtbreite	1465 mm
3 Gesamthöhe	1827 mm
4 Innenhöhe	1460 mm
5 Durchfahrhöhe	1430 mm
6 Bodenausschnittbreite	815 mm
7 Bodenausschnittlänge Einfahrbreite	1300 mm 815 mm

Unsere Umbauten sind handwerkliche Einzelanfertigungen, geringfügige Abweichungen von angegebenen Maßen sind daher nicht auszuschließen.



### Behindertengerechte Ausstattung:

- ▶ tieferliegender, galvanisch verzinkter Fahrzeugboden
- ▶ faltbare Alu-Auffahrrampe von ca. 1250 mm Länge ( im Außenbereich schwarz beschichtet)
- ▶ neuer V2A Kraftstofftank mit 45 Liter Inhalt
- ▶ 4-Punkt-Rollstuhlhaltesystem mit
  - elektrisch, von hinten entriegelbaren Gurtrollern vorne
  - 2 Spannretractoren hinten
  - Beckengurt für den Rollstuhlinsassen
- ▶ Automatik- Schultergurt
- ▶ Reifenpannenset

### Sonderausstattung:

- ▶ hydraulischer Heckabsenkung mit kürzerer Alu-Auffahrrampe ca. 700 mm lang
- ▶ Notsitz mit Beckengurt quer zur Fahrtrichtung
- ▶ Einzelsitze link oder rechts in Fahrtrichtung
- ▶ Klappbare Rücksitzbank
- ▶ Haltegriffe für den Rollstuhlinsassen
- ▶ Aluseitenverkleidung im Rollstuhlbereich
- ▶ Montage des beigelegten Erstzrades
- ▶ Zusatzblinkleuchten
- ▶ Prallkissen

Darüber hinaus bieten wir Ihnen weitere Ausstattungsmöglichkeiten nach Ihren Wünschen.

### Qualität mit Zertifikat:

- ▶ 1 Jahr Umbaugarantie
- ▶ 6 Jahre Garantie gegen Durchrostung auf Umbauteile
- ▶ Als einer der ersten Umbauer sind unsere Umbauten nach der Prüfvorschrift ECE-R 14 bzw. EG 76/115/EWG gecrasht und erfüllt worden.



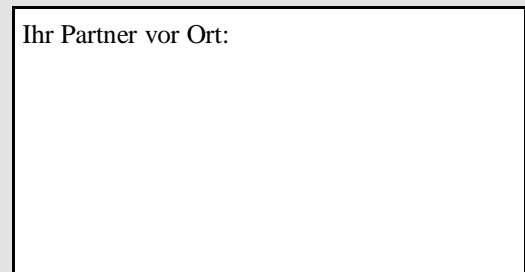
MobiTEC GmbH & Co. KG  
Sonderfahrzeugtechnik  
Siedlerstraße 9  
88450 Berkheim

Telefon: 08395-934848  
Fax: 08395-934850  
E-Mail: [info@mobi-tec.de](mailto:info@mobi-tec.de)  
Internet: [www.mobi-tec.de](http://www.mobi-tec.de)



Reg. Nr. QA0611303029

Ihr Partner vor Ort:



[www.mobi-tec.de](http://www.mobi-tec.de)