

HOYER Deckenlifter mit und ohne Fahrmotor

Patentiertes
Schienensystem

Unabhängigkeit von
fremder Hilfe und Unter-
stützung der Pflege

Für jeden Raum die
richtige Lösung

Wenige Teile, viele
Möglichkeiten

Einfache Montage und De-
montage, genehmigungs-
frei

Vielfältiges Zubehör:
Kurven, Weichen, Schiebe-
bühnen, Drehscheiben und
und und ...



Sitz: Art.-Nr. 91410



Ansprechendes Gehäuse
in neuem Design



Der HOYER Deckenlifter ist ein ideales Hilfsmittel, um Menschen mit eingeschränkter Mobilität anzuheben und zu transportieren.

HOYER Deckenlifter mit Fahrmotor (Art. 72007) sind ohne fremde Hilfe zu bedienen und machen es möglich, z.B. alleine vom Bett ins Bad und auf die Toilette zu gelangen. Sie bieten dem Benutzer eine größere Selbstständigkeit und stärken dadurch sein Selbstvertrauen.

Deckenlifter ohne Fahrmotor (Art. 72005) lassen sich leicht durch eine Hilfsperson bewegen.

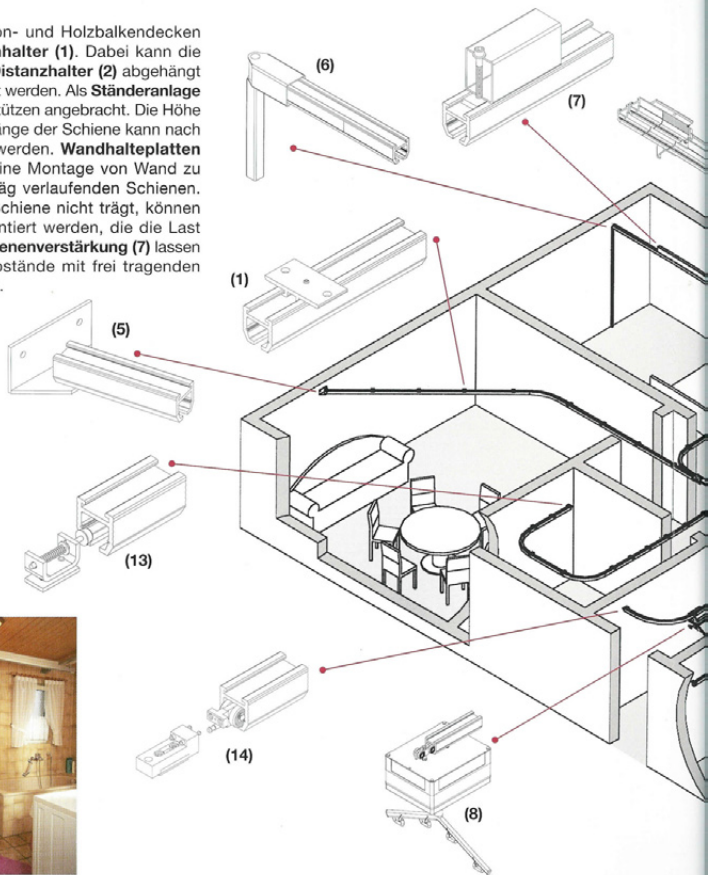
Deckenlifter eignen sich besonders für enge Räume, für die ein mobiler Lifter zu groß ist. Sie zeichnen sich durch einfache Bedienbarkeit aus.

Das Markengerät vom Hersteller mit jahrzehntelanger Erfahrung. In Deutschland hergestellt, getestet im eigenen Meßraum nach den neuesten Sicherheitsstandards (gemäß DIN EN 10535 mit über 10.000 belasteten Hubvorgängen).

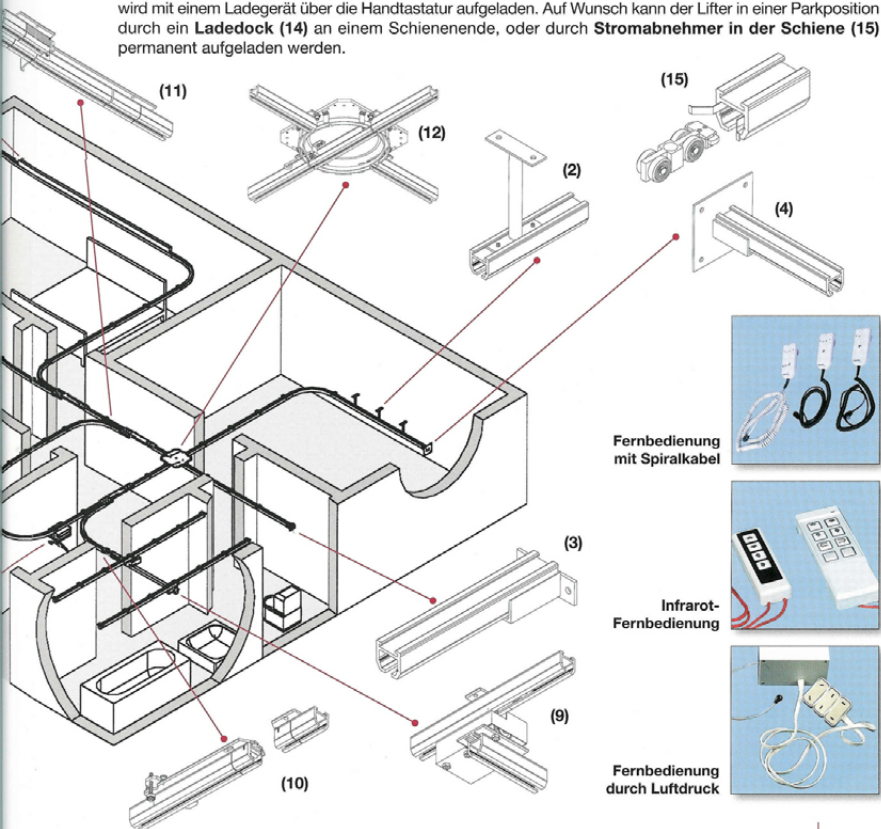
HOYER Deckenlifter

Das patentierte HOYER-Schienensystem kann für jeden Zweck passend eingebaut werden. Spätere Erweiterungen sind durch das Stecksystem einfach möglich. Mit minimalem Aufwand wird ein Maximum an Einsatzmöglichkeiten erreicht. Die Bauteile machen eine individuelle Schienenführung für jeden Raum möglich.

Die Montage an Beton- und Holzbalkendecken erfolgt durch **Deckenhalter (1)**. Dabei kann die Schiene auch durch **Distanzhalter (2)** abgehängt von der Decke montiert werden. Als **Ständeranlage** wird die Schiene auf Stützen angebracht. Die Höhe der Stützen und die Länge der Schiene kann nach Bedarf abgemessen werden. **Wandhalteplatten (3,4,5)** ermöglichen eine Montage von Wand zu Wand selbst bei schräg verlaufenden Schienen. Wenn die Wand die Schiene nicht trägt, können **Wandständer (6)** montiert werden, die die Last abfangen. Mit der **Schienenverstärkung (7)** lassen sich auch größere Abstände mit frei tragenden Schienen überbrücken.



Bei einer **Traversenanlage (Schiebebühne)** tragen zwei Deckenschienen eine bewegliche Fahrachse. Mit dem **Deckenlifter (8)** läßt sich so jeder Punkt im Raum erreichen. Die **Schiebebühnenroller (9)** können mit einem Motor ausgestattet werden. Bei der Anwendung mit einem Deckenlift mit Fahrmotor läßt sich so die Anlage vollständig elektrisch verfahren. Ein **Fangstück (10)** macht es möglich, mit dem Deckenlifter von einer Schiebebühne auf eine weiterführende Schiene zu wechseln. So kann ein Benutzer z.B. von einer Schiebebühne im Bad auf die Schiene im Flur wechseln und weiter ins Schlafzimmer fahren. **Weichen (11)** sind für manuelle oder elektrische Ansteuerung erhältlich. Eine **Drehscheibe (12)** ermöglicht den Richtungswechsel auf engstem Raum. **Federstopper (13)** schließen die Schienenenden. Der Deckenlifter wird mit einem Ladegerät über die Handtastatur aufgeladen. Auf Wunsch kann der Lifter in einer Parkposition durch ein **Ladedock (14)** an einem Schienenende, oder durch **Stromabnehmer in der Schiene (15)** permanent aufgeladen werden.



HOYER Deckenlifter



Sitz- Art.-Nr. 91351

Der HOYER Deckenlifter ermöglicht nicht nur den einfachen Transfer z.B. vom Bett in den Rollstuhl. Die vielfältigen Möglichkeiten des Schienensystems bieten maßgenaue Lösungen für jeden Bedarf.

Im privaten Bereich kann die eigene Wohnung komplett ausgestattet werden - Schlafzimmer, Bad, WC und die Verbindungsgänge.

In öffentlichen Bereichen wie Krankenhäusern, Reha-zentren, in der Bäderabteilung oder in Schwimmhallen ist der Deckenlifter eine willkommene Hilfe.



Sitz- Art.-Nr. 91350



Sitz- Art.-Nr. 91410



VA-Stuhl- Art.-Nr. 71500

Doppelgurt-Deckenlifter



Liege-tuch- Art.-Nr. 91971

Der HOYER Doppelgurt Deckenlifter eignet sich ideal zum liegenden Transport. Wie der Deckenlifter mit einzelnerm Gurt ist er mit und ohne Fahrmotor erhältlich.

Eine Ständeranlage ist in Höhe und Länge variabel lieferbar. Sie ist einfach zu demontieren, transportabel und kann bei Bedarf leicht am Boden befestigt werden.

Deckenlift-Ständeranlage



Sitz- Art.-Nr. 91410

Technische Änderungen und Irrtümer vorbehalten.

Auf diesem Prospekt können wir nur einen Teil der vielfältigen Möglichkeiten aufzeigen, die das HOYER-Deckenliftsystem bietet. Wir geben Ihnen gerne weitere Informationen - sprechen Sie uns an.

Unser Unternehmen stellt seit nunmehr über 40 Jahren Reha-Hilfsmittel für Menschen mit Behinderungen her. Die mobilen HOYER-Lifter und Deckenlifter tragen wesentlich zur Unabhängigkeit der Benutzer und zur Entlastung der

Pflegepersonen bei. Unsere Geräte entsprechen sowohl den Bedürfnissen der Benutzer, der Pflegepersonen, als auch den neuesten technischen und gesetzlichen Erfordernissen.

HOYER liefert auch Schwimmbadlifter, Behinderten-Aufzüge, Treppen-, Sitz- oder Plattformlifter und andere innovative Reha-Entwicklungen.

HOYER GmbH · Industriepark HOYER · Elsa-Brandström-Str. 7 · D-35510 Butzbach
Tel. 0 60 33 - 9 65 2-0 · Fax 0 60 33 - 96 52 52 · eMail: hoyer-lifter@t-online.de

ORIGINAL
HOYER Lifter
SYSTEME